

REGIONE CALABRIA

POR CALABRIA FESR 2007-2013

Progetti Integrati di Sviluppo Locale - Linea di Intervento 8.2.1.1

COMUNE DI ROGLIANO

Prov. CS



Mobilità I.M.PRE.SA. - Cosenza
Mobilità InterModale Presila - Savuto - Cosenza

Associazione Intercomunale "Mobilità I.M.PRE.SA. Cosenza" tra i Comuni di: Rogliano, Belsito, Pedace, Serra Pedace, Figline Vegliaturo, Piane Crati, Carpanzano, Cellara, Casole Bruzio, Marzi, Mangone, Aprigliano, Grimaldi, Trenta, Pietrafitta, S.Pietro in Guarano, Malito, Rovito, Lappano, S.Stefano di Rogliano.

PROGETTO PRELIMINARE

PROGETTO PER IL POTENZIAMENTO DELLA LINEA FERROVIARIA COSENZA - ROGLIANO PER CIRCOLAZIONE TRAM-TRENO

0	GIU.'13	EMISSIONE	-	-	-	-
Rev.	Data	Descrizione	Redatto	Verificato	Approvato	Autorizzato

ENTE EMITTENTE

Comune di Rogliano

Titolo

GALLERIE - SEZIONI TRASVERSALI
CON SAGOMA LIMITE E SCHEMA DI ELETTRIFICAZIONE

COMM.

B B D

DOC.

P A 0 2

REV.

0

SCALA

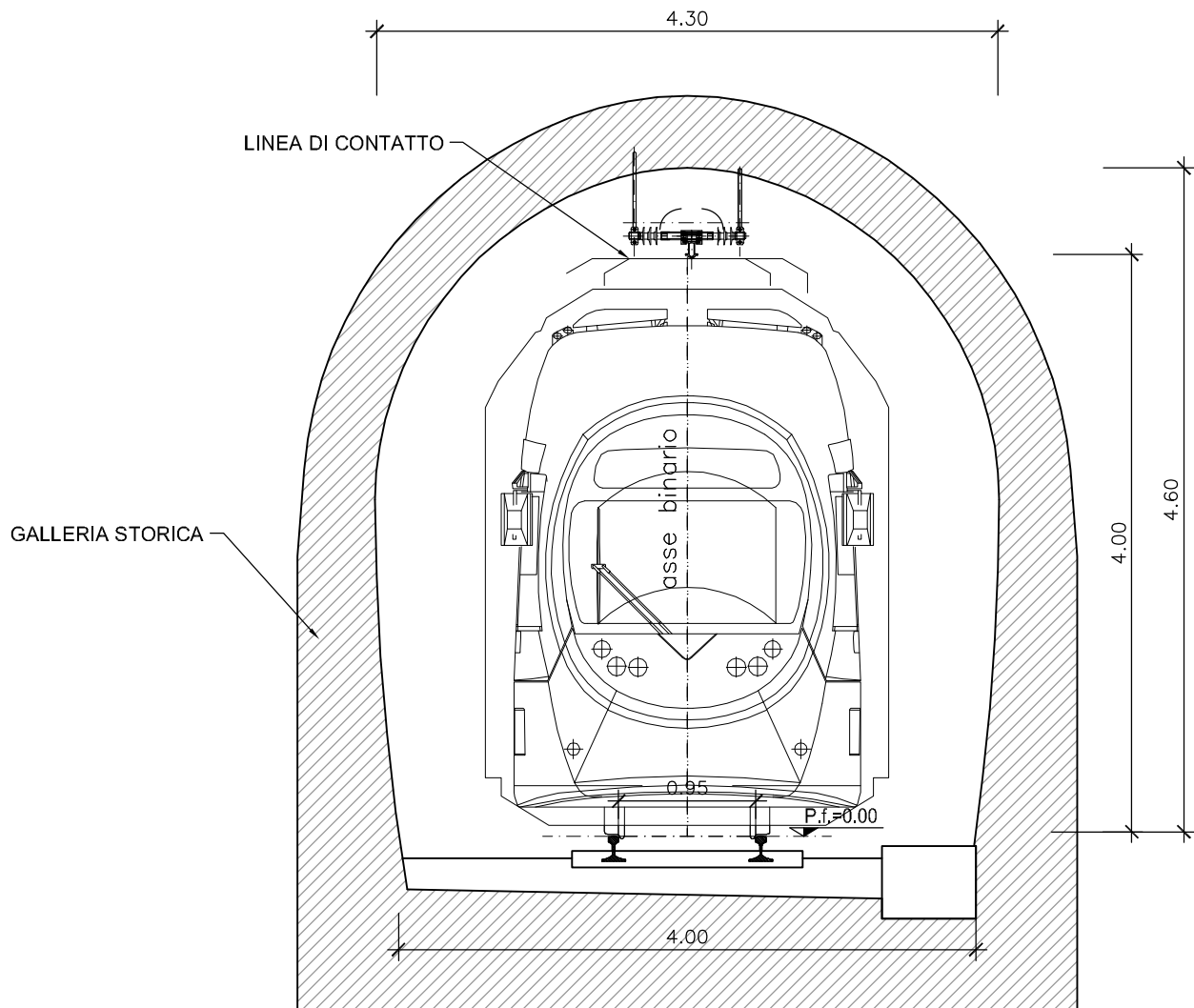
1:100

FILE

B B D P A 0 2 0

SEZIONE TRASVERSALE TIPO DELLA GALLERIA STORICA (CON CATENARIA RIGIDA 35cm)

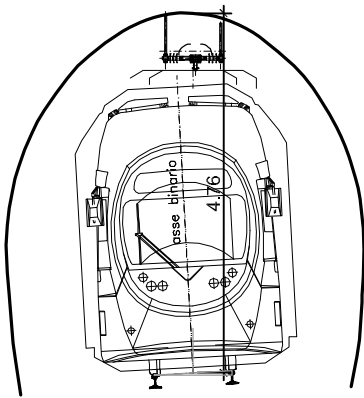
SCALA 1:50



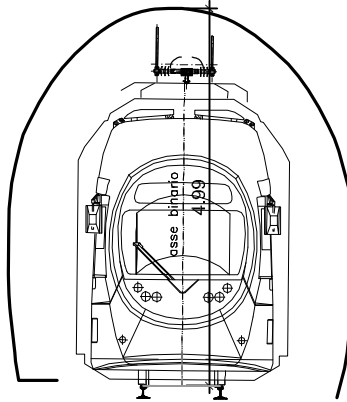
01 - G. TRIBUNALI L=414.75m (CATENARIA RIGIDA 35cm)

SCALA 1:100

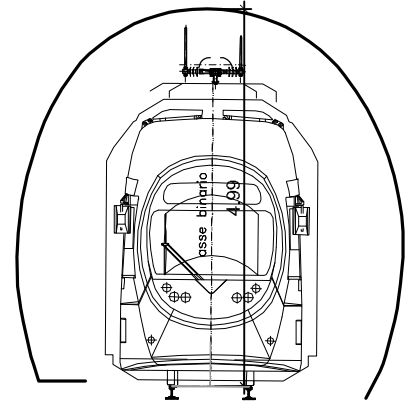
SEZ. 1
+8.70 IMB. LT/CS



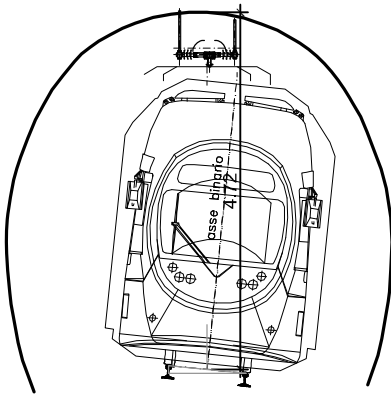
SEZ. 2
+8.35 DA NICCHIA 7
PRIMA CAMBIO SAGOMA



SEZ. 3
+8.35 DA NICCHIA 7
DOPO CAMBIO SAGOMA



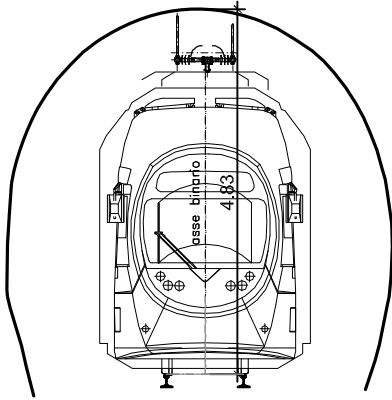
SEZ. 4
-2.10 IMB. LT/CZ



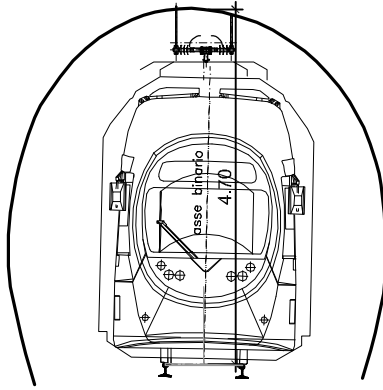
02 - G. DELLA CATENA L=674.70m (CATENARIA RIGIDA 35cm)

SCALA 1:100

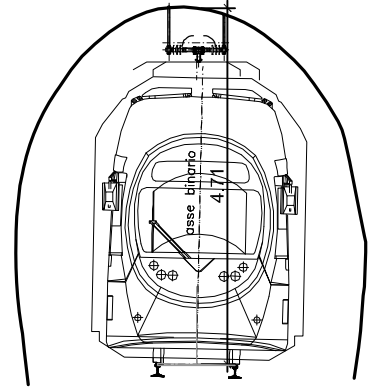
SEZ. 1
+8.30 IMB. LT/CS



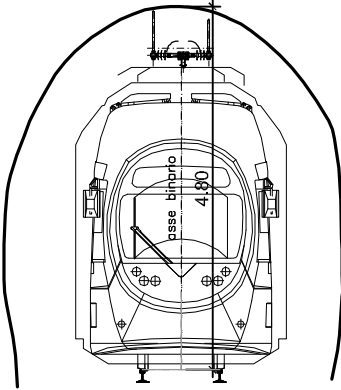
SEZ. 2
+2.65 NICCHIA 5
(PRIMA CAMBIO SAGOMA)



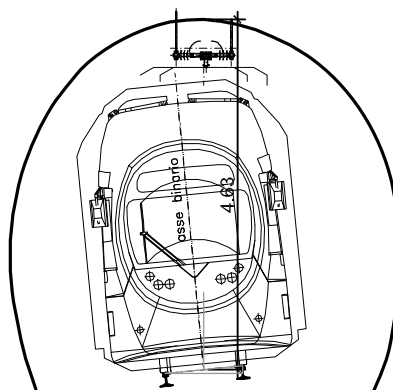
SEZ. 3
+2.65 NICCHIA 5
(DOPO CAMBIO SAGOMA)



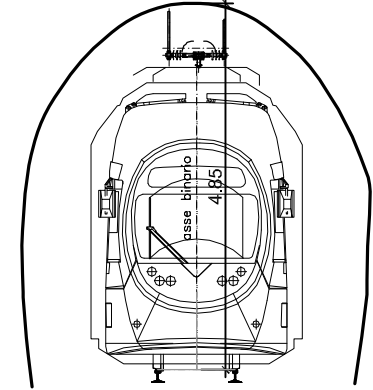
SEZ. 4
-0.90 NICCHIA 9



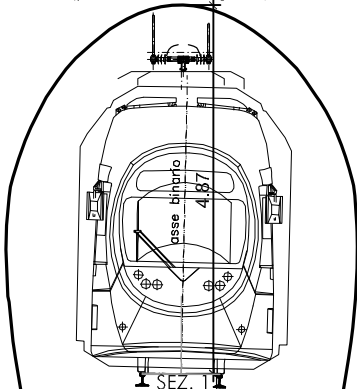
SEZ. 12
-4.30 imb. lt/cz



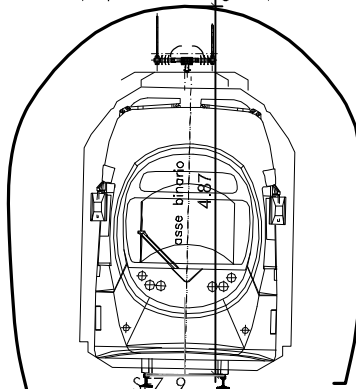
SEZ. 5
+20.0 sez. 4



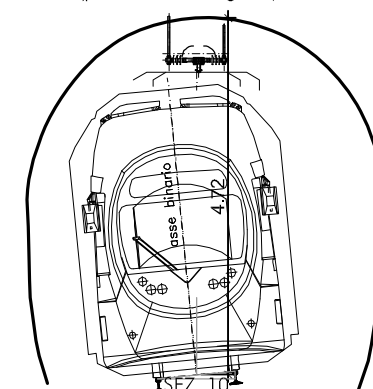
SEZ. 6
+21.90 nicchia 11
(prima cambio sagoma)



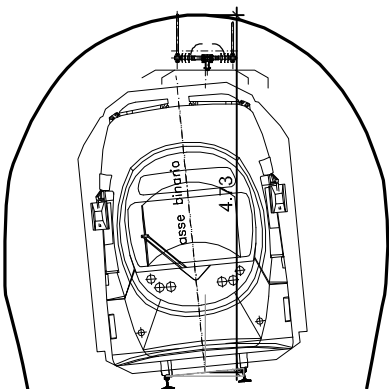
SEZ. 7
+21.90 nicchia 11
(dopo cambio sagoma)



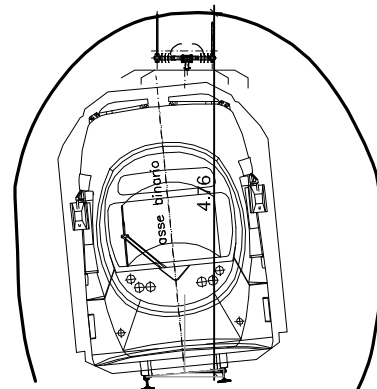
SEZ. 8
-0.60 nicchia 13
(prima cambio sagoma)



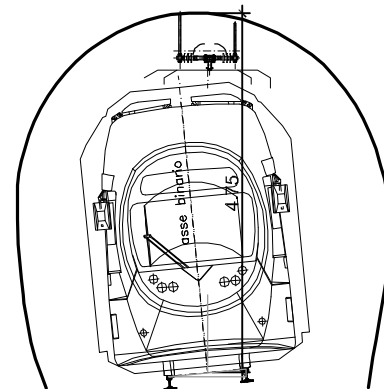
SEZ. 14
-9.50 nicchia 15



SEZ. 9
-0.60 nicchia 13
(dopo cambio sagoma)



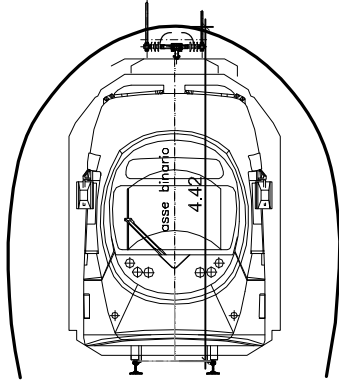
SEZ. 10
-11.00 nicchia 15



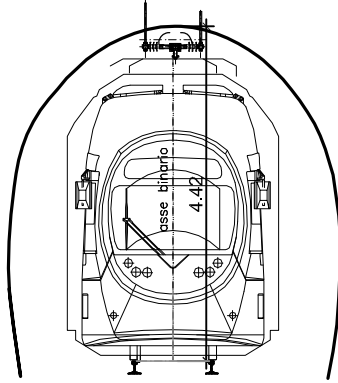
03 - G. CARDONE | L=241.25m (CATENARIA RIGIDA 35cm)

SCALA 1:100

SEZ. 1
+4.00 IMB. LT /CS



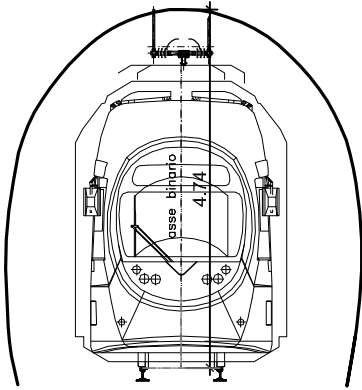
SEZ. 2
-0.50 IMB. LT /CZ



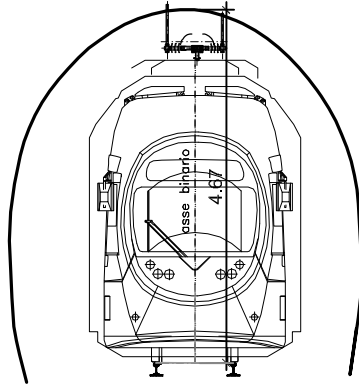
04 - G. CARDONE II L=112.37m (CATENARIA RIGIDA 35cm)

SCALA 1:100

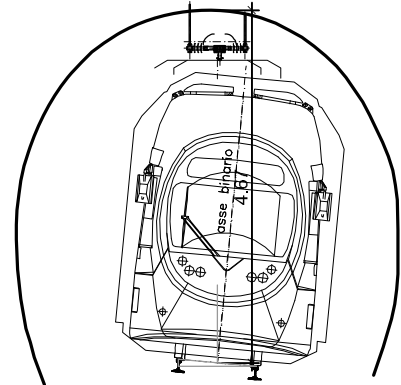
SEZ. 1
+5.50 IMB. LT /CS



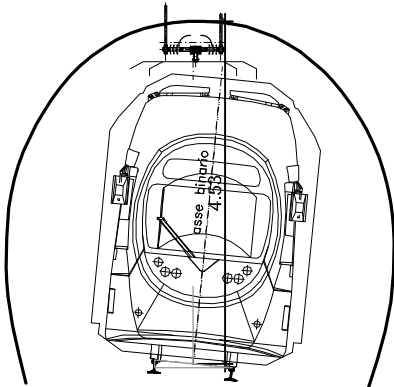
SEZ. 2
+13.60 NICCHIA 1
(PRIMA CAMBIO SAGOMA)



SEZ. 3
+13.60 NICCHIA 1
(DOPO CAMBIO SAGOMA)



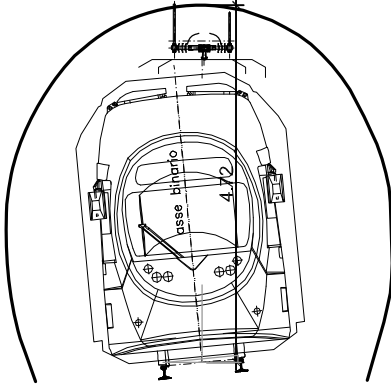
SEZ. 4
-4.50 IMB. LT /CZ



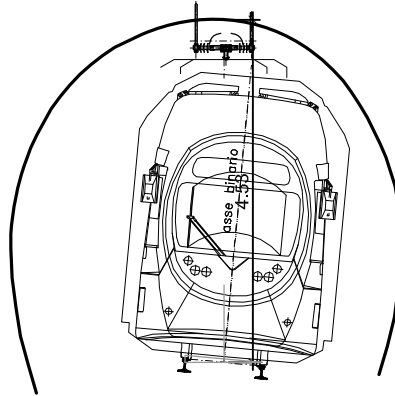
05 - G. CARDONE III L=505.60m (CATENARIA RIGIDA 35cm)

SCALA 1:100

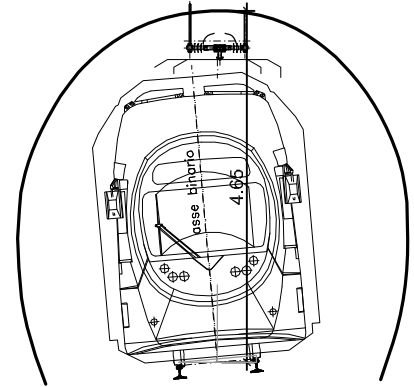
SEZ. 1
+0.50 IMB. LT /CS



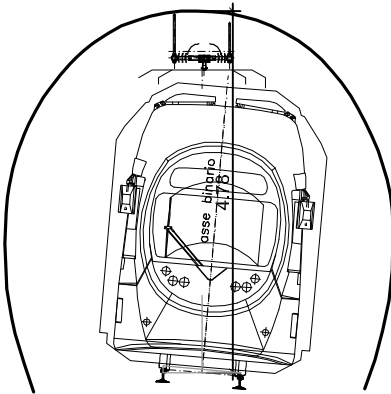
SEZ. 2
ALL'INIZIO NICCHIA 3 LT /CS



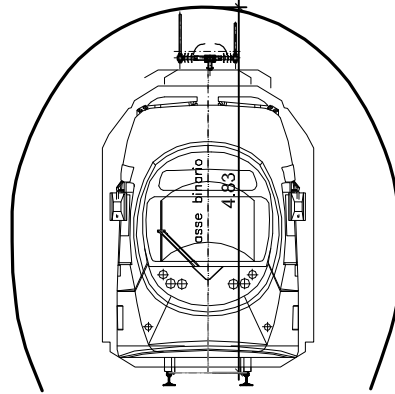
SEZ. 3
ALL'INIZIO NICCHIA 7 LT /CS



SEZ. 4
ALLA FINE NICCHIA 12 LT /CZ



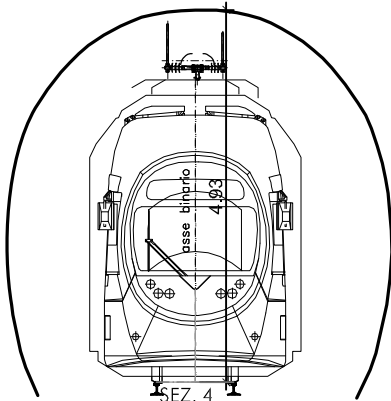
SEZ. 5
-4.60 IMB. LT /CZ



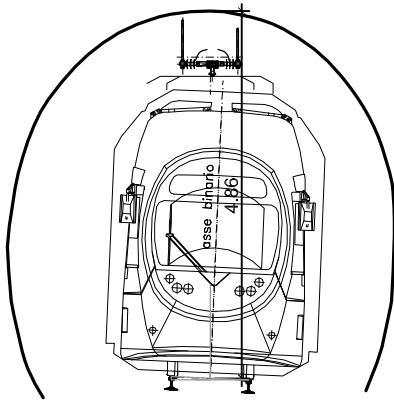
07 - G. CARDONE V L=259.00m (CATENARIA RIGIDA 35cm)

SCALA 1:100

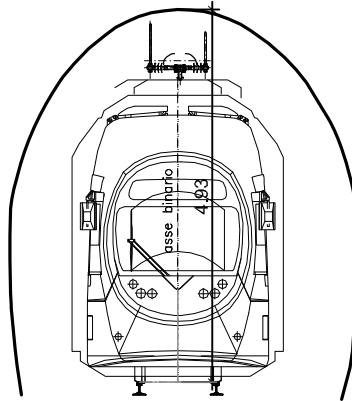
SEZ. 1
+1.80 IMB. LT /CS



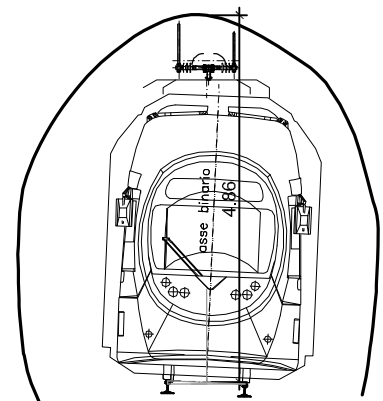
SEZ. 4
IMB. LT /CZ



SEZ. 2
+13.30 IMBOCCO LT/CS
(CAMBIO SAGOMA)



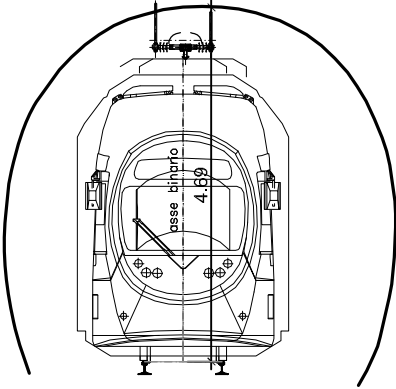
SEZ. 3
-4.50 IMBOCCO LT/CZ



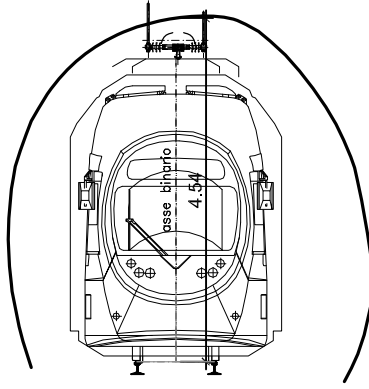
08 - G. CARDONE VI L=110.40m (CATENARIA RIGIDA 35cm)

SCALA 1:100

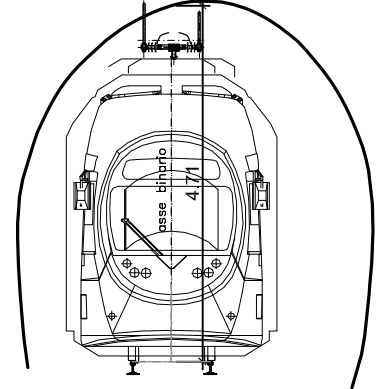
SEZ. 1
IMB. LT /CS



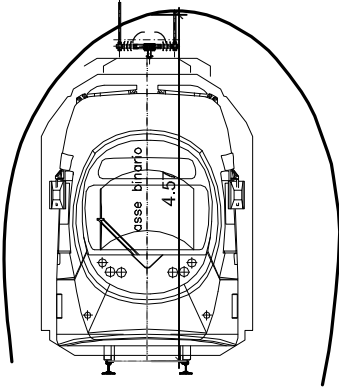
SEZ. 2
+0.40 (CENTINA)



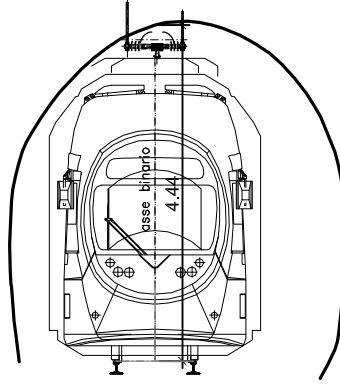
SEZ. 3
+2.80



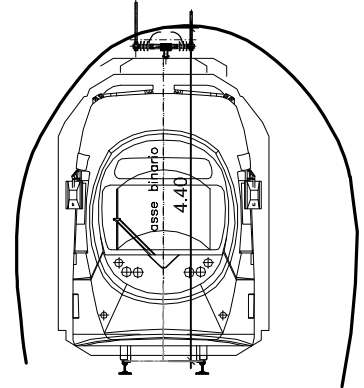
SEZ. 4
+0.20 (CENTINA)



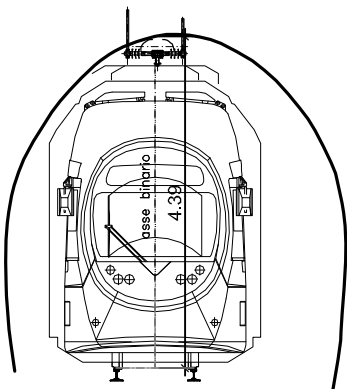
SEZ. 5
+3.10 (CENTINA)



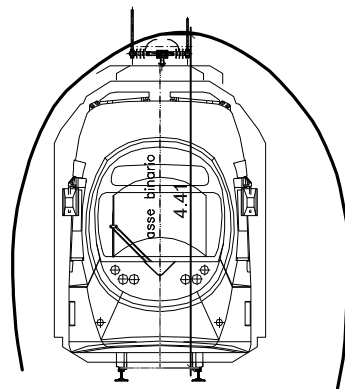
SEZ. 6
+2.77 (CENTINA)



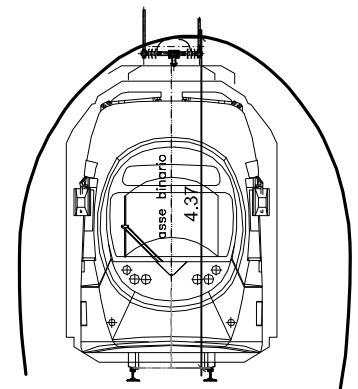
SEZ. 7
+3.13 (CENTINA)



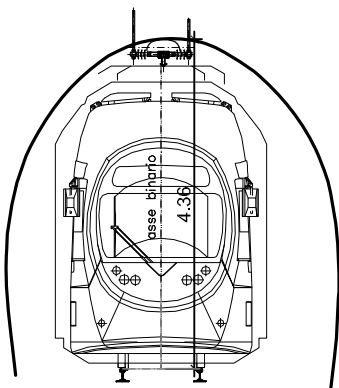
SEZ. 8
+3.13 (CENTINA)



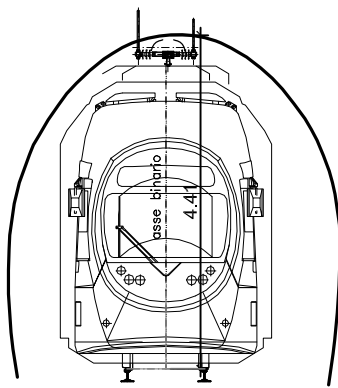
SEZ. 9
+13.00 (CENTINA)



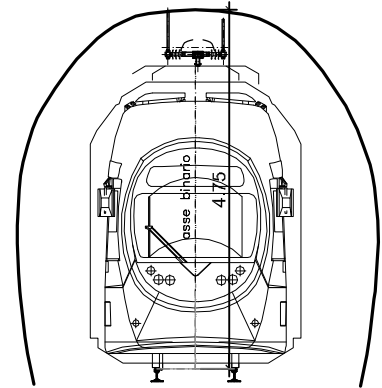
SEZ. 10
+3.03 (CENTINA)



SEZ. 11
+2.77 (CENTINA)



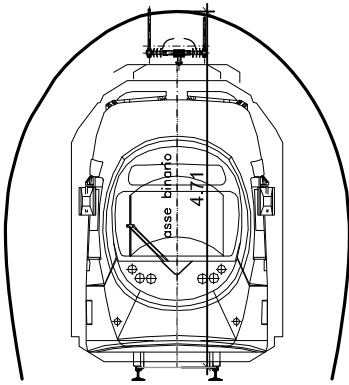
SEZ. 12
+0.50 (CAMBIO SAGOMA)



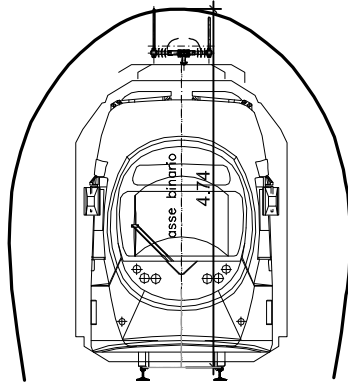
08 - G. CARDONE VI L=110.40m (CATENARIA RIGIDA 35cm)

SCALA 1:100

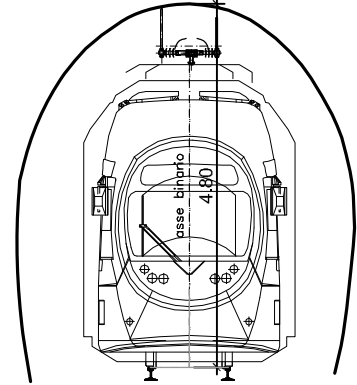
SEZ. 13
+0.37 (CENTINA)



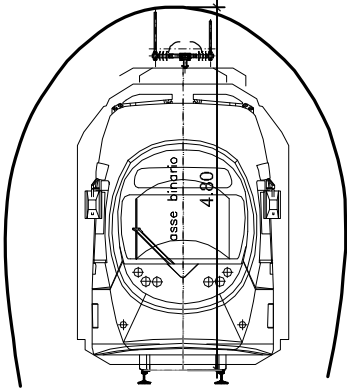
SEZ. 14
+2.74 (CENTINA)



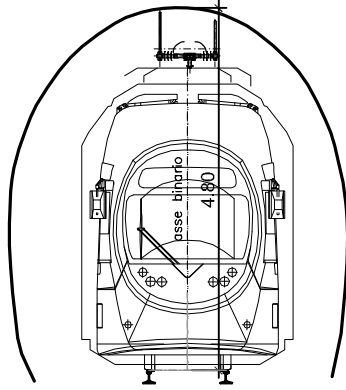
SEZ. 15
+3.10 (CENTINA)



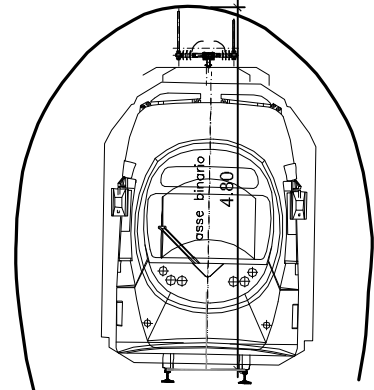
SEZ. 16
+3.25 (CENTINA)



SEZ. 17
+3.51 (CENTINA)



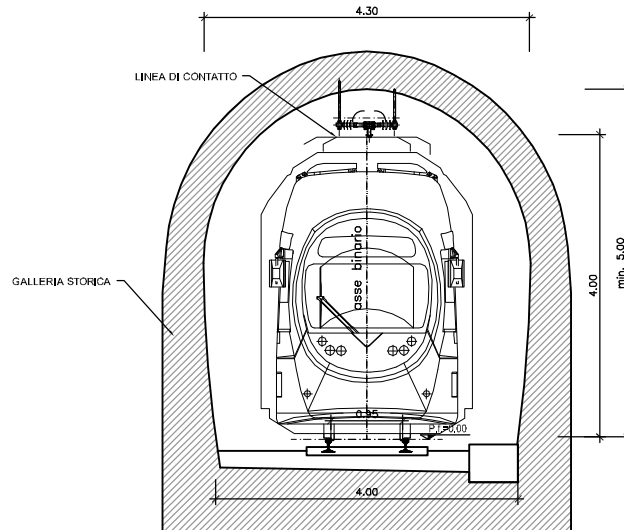
SEZ. 18
-1.20 IMBOCCO LT/CZ



09 - G. PIETRAFITTA L=1611.81m (CATENARIA RIGIDA 35cm)

SCALA 1:100

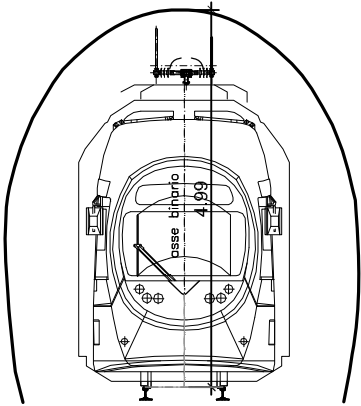
TUTTA LA GALLERIA HA UN FRANCO UTILE
SUPERIORE A 5.00m DAL PIANO FERRO



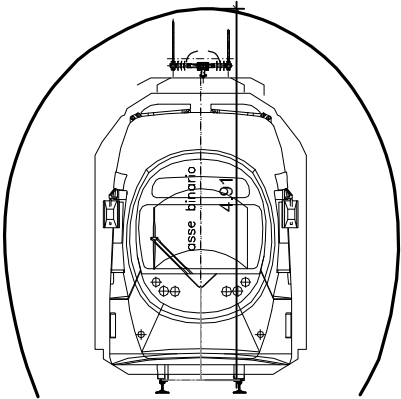
10 - G. COLICO L=333.25m (CATENARIA RIGIDA 35cm)

SCALA 1:100

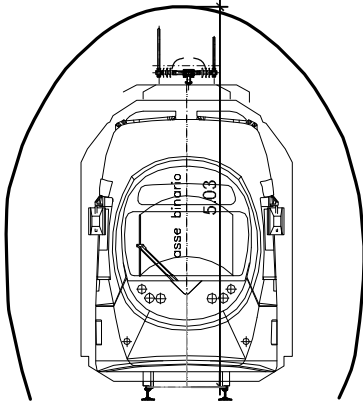
SEZ. 1
+1.50 IMB. LT /CS



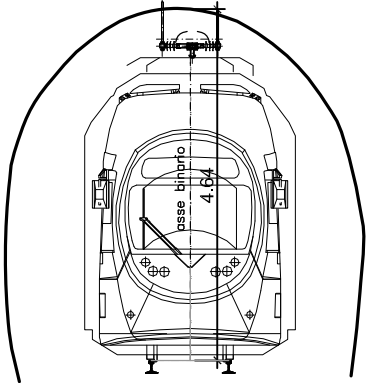
SEZ. 2
+0.90 NICCHIA 4
(PRIMA CAMBIO SAGOMA)



SEZ. 3
+0.90 NICCHIA 4
(DOPO CAMBIO SAGOMA)



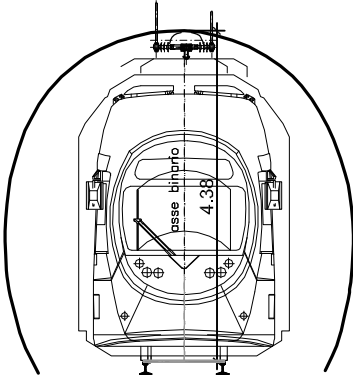
SEZ. 4
-2.50 IMB. LT /CZ



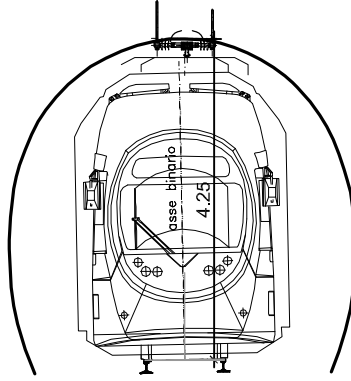
11 - G. ROBERTO L=220.31m (CATENARIA RIGIDA 35cm)

SCALA 1:100

SEZ. 1
+0.40 IMB. LT/CS



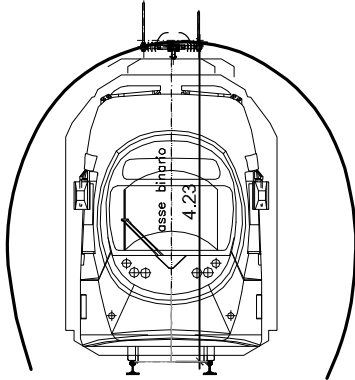
SEZ. 2
-0.70 IMB. LT/CZ



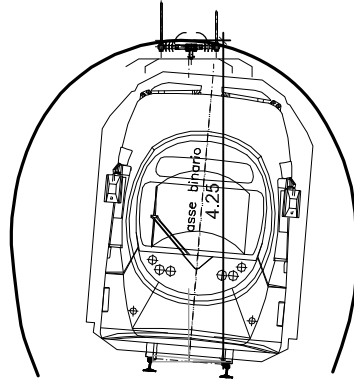
12 - G. VICO L=145.33m (CATENARIA RIGIDA 35cm)

SCALA 1:100

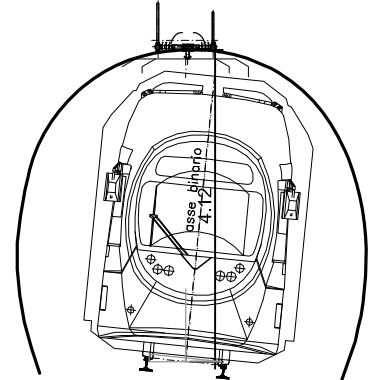
SEZ. 1
+1.30 IMB. LT /CS



SEZ. 2
A 10.50 DALLA NICCHIA N.5 LT /CS



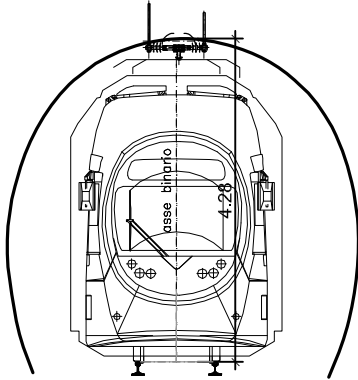
SEZ. 3
-2.40 IMB. LT /CZ



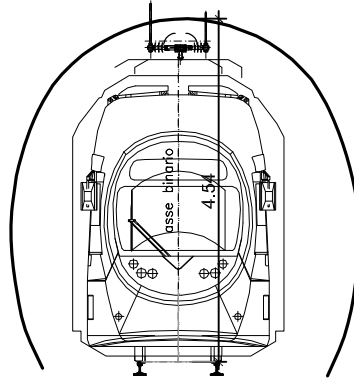
13 - G. ACQUA DI SANTO L=91.57m (CATENARIA RIGIDA 35cm)

SCALA 1:100

SEZ. 1
+0.40 IMB. LT/CS



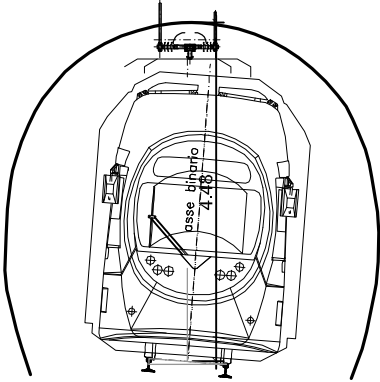
SEZ. 2
-0.70 IMB. LT/CZ



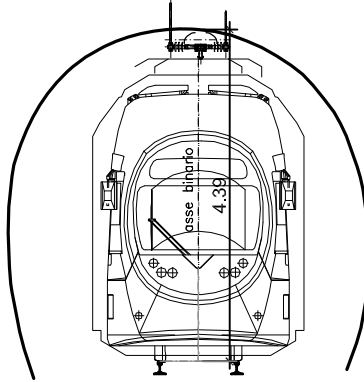
14 - G. S. VITO L=150.57m (CATENARIA RIGIDA 35cm)

SCALA 1:100

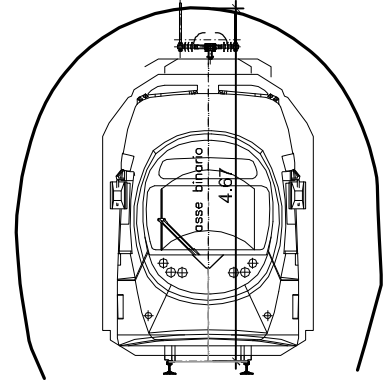
SEZ. 1
+0.60 IMB. LT /CS



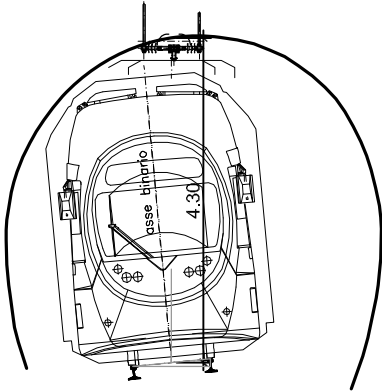
SEZ. 2
-11.00 NICCHIA 3
(CAMBIO SAGOMA)



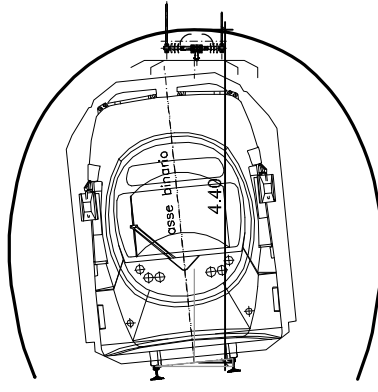
SEZ. 3
-10.00 NICCHIA 3
(DOPO CAMBIO SAGOMA)



SEZ. 4
-0.50 NICCHIA 4



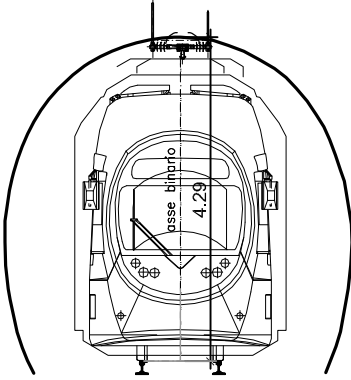
SEZ. 5
-0.80 IMB. LT /CZ



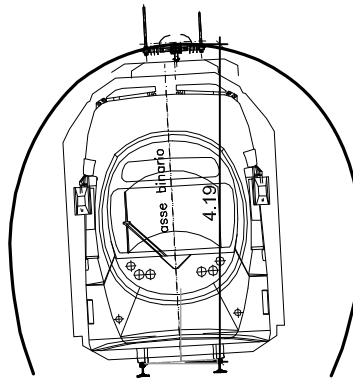
15 - G. GIRASOLO | L=56.84m (CATENARIA RIGIDA 35cm)

SCALA 1:100

SEZ. 1
+0.60 IMB. LT/CS



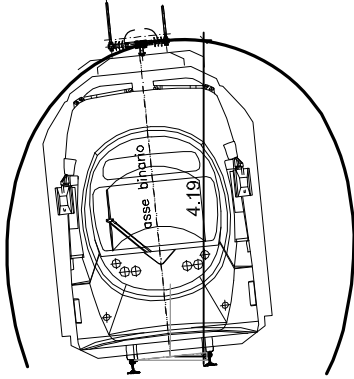
SEZ. 2
-1.50 IMB. LT/CZ



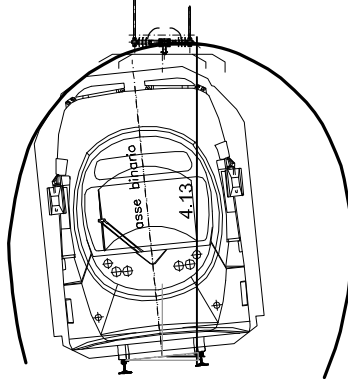
16 - G. GIRASOLO II L=92.49m (CATENARIA RIGIDA 35cm)

SCALA 1:100

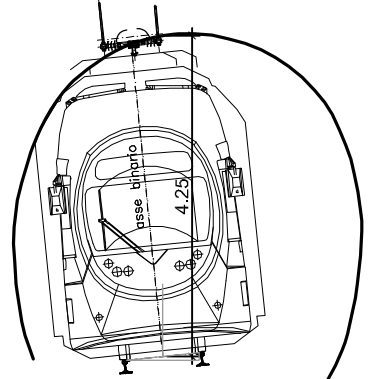
SEZ. 1
+0.60 IMB. LT/CS



SEZ. 2
NICCHIA N. 2



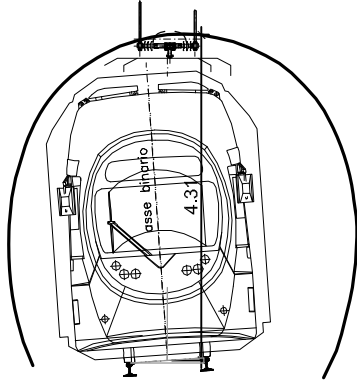
SEZ. 3
-1.50 IMB. LT/CZ



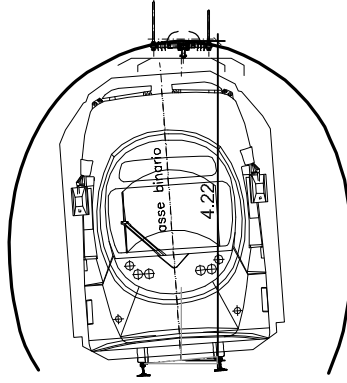
17 - G. CUTI L=108.35m (CATENARIA RIGIDA 35cm)

SCALA 1:100

SEZ. 1
+0.40 IMB. LT /CS



SEZ. 2
+1.50 NICCHIA N. 1



SEZ. 3
-1.30 IMB. LT /CZ

